



Broj: 03-49-2-221/13  
Datum: 13.03.2013. godine

Na osnovu člana 15. Zakona o principima lokalne samouprave („Sl.novine Federacije BiH“ broj:49/06) i na osnovu člana 30. Statuta Općine Tešanj („Sl.glasnik Općine Tešanj“ broj 11/07) Općinski načelnik raspisuje

**JAVNI POZIV  
za prikupljanje ponuda za korištenje stubova javne rasvjete  
radi postavljanja reklamnih panoa**

**I**

Raspisuje se Javni poziv za davanje na korištenje stubova javne rasvjete radi postavljanja reklamnih panoa namjenjenih plakatiranju na stubovima javne rasvjete na području Općine Tešanj, u skladu sa izgledom reklamnih panoa prikazanim u grafičkom prilogu koji čini sastavni dio ovog poziva. Na jednom stubu moguće je postaviti jedan ili najviše dva reklamna panoa. Visina donjeg ruba reklamnog panoa od kote terena mora iznositi minimalno 2,50 metara na dijelu pješačkog saobraćaja, a na dijelu gdje se odvija saobraćaj motornim vozilima visina donjeg ruba reklamnog panoa mora iznositi minimalno 4,50 metara.

Na reklamne panoe se može postavljati reklamni materijal koji: predstavlja preduzeće-firmu, predstavlja neki proizvod, predstavlja najavu nekog događaja, predizborni materijali političkih partija, oglasi humanitarnog karaktera i sl. reklamni materijali koji nisu uvredljivog sadržaja po bilo kom osnovu.

**II**

Konstrukcija reklamnog panoa je u grafičkom prikazu, a izrađena je od savremenih materijala i mora se postaviti na način da prilikom postavljanja i korištenja ne oštećuje stubove javne rasvjete, te omogućava njihovo redovno održavanje i korištenje. Svi reklamni panoi moraju biti izrađeni i postavljeni na način da se ni na koji način ne ugrožava sigurnost imovine i ljudi. Konstrukcija reklamnog panoa sastoji se od konstrukcije i oglašavajuće poruke, pravouglog je oblika, a unutar konstrukcije postavlja se oglašavajuća poruka koja mora biti dvostrana, izrađena od materijala otpornih na vanjske uticaje. Reklamne panoe treba držati uredne i u ispravnom stanju na način da isti ne narušavaju vizualni izgled grada.

**III**

Korisnik će postavljenu opremu-reklamne panoe koristiti u vrijeme trajanja ugovora o korištenju stubova javne rasvjete u svrhu prava reklamnog oglašavanja. Postavljenu opremu-reklamne panoe korisnik je po isteku roka korištenja dužan ukloniti o svom trošku, te rasvjetne stubove dovesti u stanje u kakvom su bili prije početka korištenja. Stubovi javne rasvjete daju se na korištenje na rok od 3 godine od dana sklapanja ugovora.

#### IV

Korisnik se obavezuje bez naknade osigurati za potrebe Općine Tešanj 2 panoa na svakoj dionici tokom cijelog ugovora o korištenju na način da je korisnik dužan panoe postaviti, opremiti i održavati kao i sve druge panoe, te besplatno postavljati reklame po nalogu Općine Tešanj.

#### V

Na javni poziv se mogu prijaviti sva pravna i fizička lica registrovana za obavljanje reklamiranja i plakatiranja. Ponuđači su dužni u ponudi navesti visinu godišnje naknade za korištenje stubova javne rasvjete. Početna cijena korištenja jednog stuba javne rasvjete je:

- prva dionica 50 KM godišnje,
- druga dionica 50 KM godišnje,
- treća dionica 70 KM godišnje,
- četvrta dionica 40 KM godišnje.

Naknada za korištenje se plaća od dana sklapanja ugovora o korištenju, a ugovoreni iznos se plaća unaprijed za godinu dana. Ponuda se ne može dati za pojedinačni stub javne rasvjete nego samo za sve stubove javne rasvjete na navedenoj dionici. Javni poziv se može provesti i ako na istom sudjeluje samo jedan ponuđač. Mjerilo za utvrđivanje najpovoljnije ponude je ponuđena visina naknade za korištenje, ako su ispunjeni svi uslovi iz javnog poziva.

Ponuda sa potrebnom dokumentacijom se može slati **15 dana od objavljivanja javnog poziva** na adresu: Općina Tešanj, Trg Alije Izetbegovića 11, 74260 Tešanj.

Ponude se podnose u zatvorenoj koverti sa naznakom: **Za javni poziv „Ponuda za korištenje stubova javne rasvjete radi postavljanja reklamnih panoa“.**

Nepotpune i neblagovremene ponude neće se uzimati u razmatranje.

#### VI

Pisana ponuda mora da sadrži:

- ime i prezime, odnosno naziv ponuđača,
- ponuđeni iznos naknade za korištenje stubova javne rasvjete na godišnjem nivou,
- rješenje o registraciji,
- izjavu da je u potpunosti upoznat i da prihvata sve uslove iz javnog poziva,
- izjavu da će na stubove javne rasvjete postaviti reklamne panoe u skladu sa grafičkim prilogom koji čini sastavni dio ovog poziva.

Najpovoljniji ponuđač je dužan potpisati ugovor o korištenju u roku od 8 dana od dana prijema Odluke o odabiru najpovoljnijeg ponuđača. Općina Tešanj zadržava pravo poništiti u cijelosti ili djelimično bez posebnog obrazloženja ili ne prihvatiti niti jednu od ponuda. Najpovoljnijom ponudom smatra se ona ponuda koja uz ispunjenje uslova iz javnog poziva ima najveći iznos ponuđene naknade za korištenje.

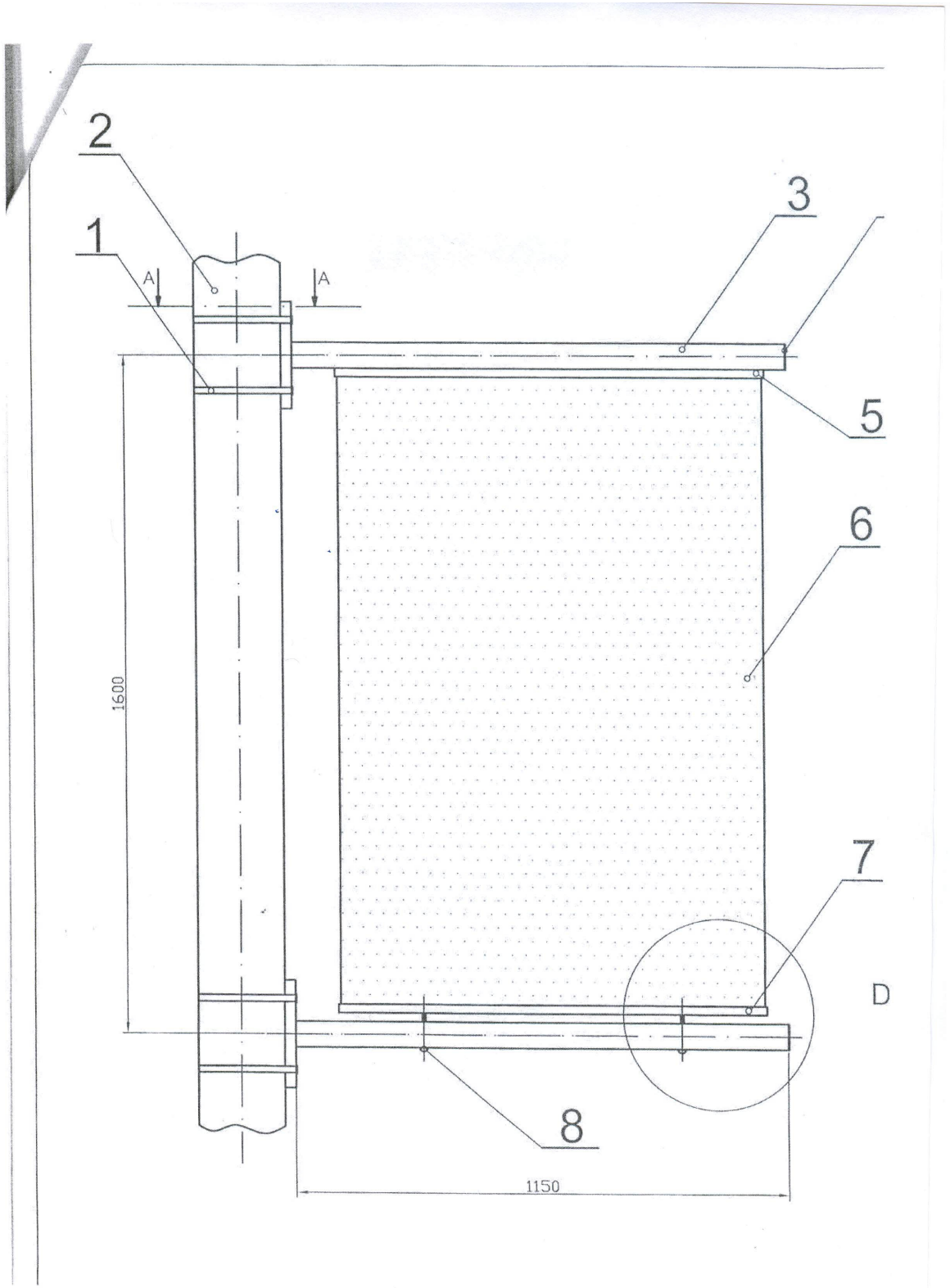
Dionice koje su predmet javnog poziva:

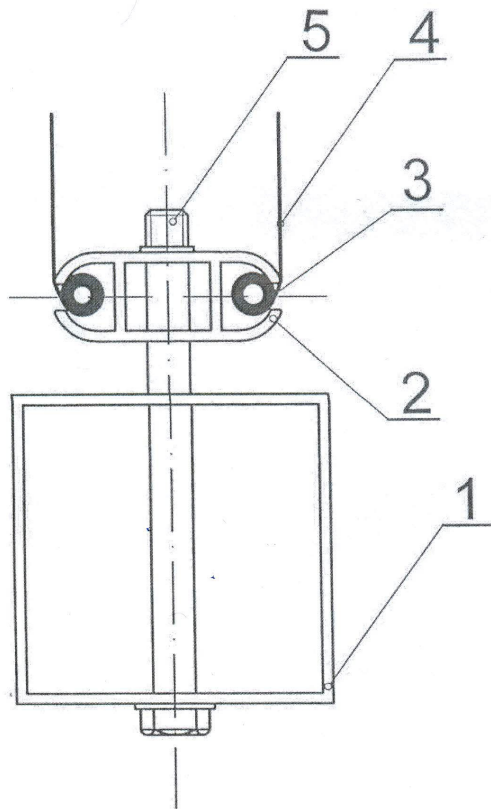
1. Grad Tešanj, dionica Kružni tok-MUP \_\_\_\_\_ 50 stubova javne rasvjete,
2. Dionica Tešanj-Jelah \_\_\_\_\_ 108 stubova javne rasvjete,
3. Dionica FAD Jelah-Rosulje \_\_\_\_\_ 43 stuba javne rasvjete,
4. Dionica Kružni tok – Toplana \_\_\_\_\_ 23 stuba javne rasvjete.

Ponuda se može dostaviti za jednu ili za sve navedene dionice.

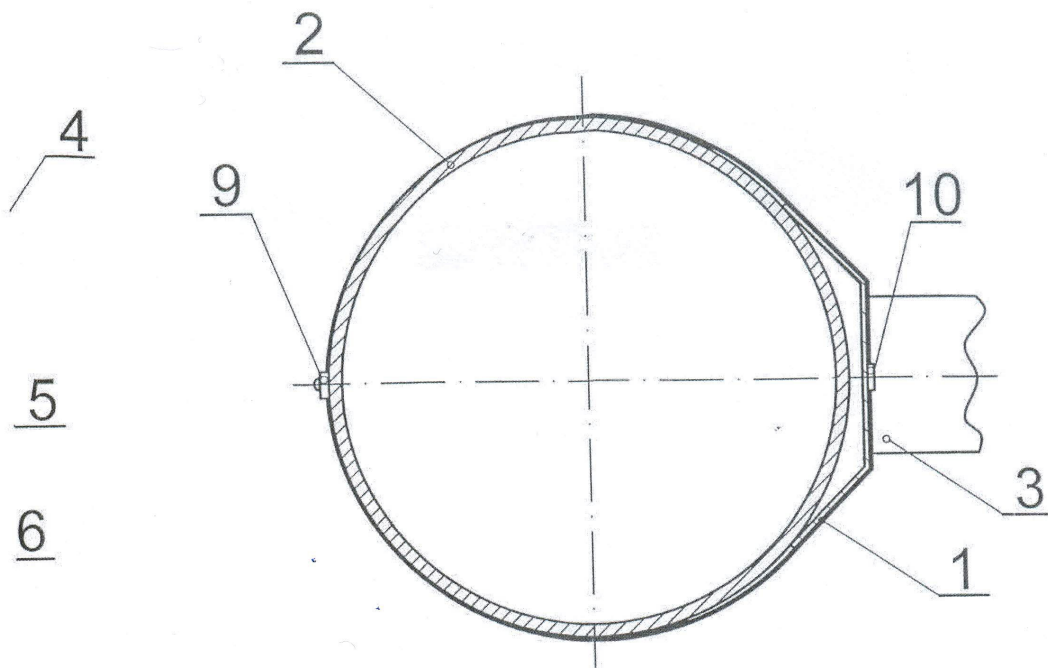
OPĆINSKI NAČELNIK

mr.sci. Suad Huskić, profesor





5	Zatezači M8	2	Čelik
4	"MESH" platno	2	PVC
3	Gumeni graničnik	4	Guma
2	Donja zatezna vodilica	1	Aluminij
1	Noseća konzola	2	Pocinčani čelik
Pozicija	Naziv dijela	Kom.	Materijal
Mjerilo 1:1	<b>Detalj "A" SPOJ VODILICE I KONZOLE</b>		



Presjek "A-A", mjerilo 1:2

7

Detalj "A"

10	Vodilica stezne trake	4	Čelik
9	Zatezač stezne trake	4	Čelik
8	Zatezači M8	2	Čelik
7	Donja zatezna vodilica	1	Aluminij
6	"MESH" platno	2	PVC
5	Gornja vodilica	1	Aluminij
4	Zaštitni čep	2	PVC
3	Noseća konzola	2	Pocinčani čelik
2	Rasvjetni stup	1	Čelik, beton
1	Stezna traka	4	Nehrđajući čelik
Pozicija	Naziv dijela	Kom.	Materijal
Mjerilo	<b>TRAFFIC BOARD</b>		
1:10			